

## 5. ПРАВИЛА ЭКСПЛУАТАЦИИ, ТЕХНИКИ БЕЗОПАСНОСТИ И ОБСЛУЖИВАНИЯ

- 5.1. Эксплуатация светильника должна производиться в соответствии с «Правилами технической эксплуатации электроустановок потребителей» и настоящим Паспортом-руководством.
- 5.2. Монтаж светильника должен производить специально обученный персонал, имеющий разрешительный допуск на проведение работ.
- ВНИМАНИЕ: запрещается проводить любые работы (ремонт, монтаж, демонтаж) при подключённом напряжении!
  - ВНИМАНИЕ: перед установкой и монтажом светильника убедитесь в том, что сетевое напряжение отключено!
  - ЗАПРЕЩАЕТСЯ эксплуатация светильника, имеющего I класс защиты без подключения к защитному заземлению!
  - ЗАПРЕЩАЕТСЯ эксплуатация светильника с повреждённой изоляцией проводов и мест электрических соединений, а также светильника, имеющего механические повреждения!
- 5.3. В процессе эксплуатации светильника необходимо не реже одного раза в год проводить профилактический осмотр и чистку светильника. Проверяют исправность изделия (надёжность токопроводящих и заземляющих контактов, наличие механических повреждений, надёжность креплений). При наличии загрязнений протереть мягкой влажной чистой салфеткой. Осмотр и чистку светильника проводить только при выключенном питании!

## 6. УТИЛИЗАЦИЯ

По истечению срока службы необходимо разобрать светильник на детали, рассортировать по видам материалов, классифицировать и сдать в специализированные организации по приемке и переработке вторсырья.

## 7. УСЛОВИЯ ТРАНСПОРТИРОВАНИЯ И ХРАНЕНИЯ

- 7.1. Светильник поставляется упакованным в коробку из гофрокартона.
- 7.2. Транспортировка светильника допускается любым видом транспорта в транспортной упаковке при условии её защиты от механических воздействий и атмосферных осадков.
- 7.3. Упакованные светильники хранить под навесами или в помещениях, где колебания температуры и влажности воздуха несущественно отличаются от колебаний на открытом воздухе, при температуре окружающего воздуха от -50 °C до +50 °C и относительной влажностью воздуха 75% при температуре 15 °C (среднегодовое значение).
- 7.4. Высота штабелирования не должна превышать 1,0 м.

## 8. ГАРАНТИЙНЫЕ ОБЯЗАТЕЛЬСТВА

- Срок службы в нормальных климатических условиях при соблюдении правил монтажа и эксплуатации составляет 12 лет.
- Гарантийный срок эксплуатации светильника составляет 60 мес. с даты покупки светильника.
- Гарантия сохраняется в течение указанных сроков при соблюдении условий хранения, транспортирования, эксплуатации и монтажа светильника указанных в настоящем паспорте на изделие.
- Ремонт или замена светильника в период гарантийного срока осуществляется при наличии подтверждающих документов о приобретении товара, сохранности маркировки, паспорта изделия, акта рекламации и монтаже светильника указанных в настоящем паспорте на изделие.
- Предприятие-изготовитель не несёт гарантийных обязательств при выходе изделия из строя, если изделие подвергалось разбору или другим вмешательствам в конструкцию, не предусмотренных эксплуатационной документацией (паспортом).
- В случае обнаружения неисправности светильника в течение гарантийного срока, следует обратиться к заводу-изготовителю или представителю.

## СВИДЕТЕЛЬСТВО О ПРИЕМКЕ

Светодиодный светильник GSTO \_\_\_\_\_ изготовлен и принят в соответствии с требованиями ТУ 27.40.39-004-76305937-2021

Заводской номер \_\_\_\_\_ Дата выпуска \_\_\_\_\_ ОТК \_\_\_\_\_

## ИНФОРМАЦИЯ О ПРОИЗВОДИТЕЛЕ:

Сделано в России.  
Изготовитель: ОАО «НПО «Татэлектромаш»  
423800, Республика Татарстан, Набережные Челны, улица Моторная, 38  
8 (8552) 54-45-75, sale@geliomaster.com, www.geliomaster.com



## ГАРАНТИЙНЫЙ ТАЛОН:

Изделие: Светодиодный светильник \_\_\_\_\_ Модель \_\_\_\_\_ МП \_\_\_\_\_

Заводской номер: \_\_\_\_\_ Дата покупки \_\_\_\_\_

# GELIOMASTER®

## GSTO Line

светодиодный светильник



## ПАСПОРТ И РУКОВОДСТВО ПО ЭКСПЛУАТАЦИИ

Благодарим за выбор светодиодного светильника GELIOMASTER

### 1. ОСНОВНЫЕ СВЕДЕНИЯ ОБ ИЗДЕЛИИ И ТЕХНИЧЕСКИЕ ДАННЫЕ

- 1.1. Светодиодный светильник GELIOMASTER GSTO предназначен для наружного и внутреннего освещения.
- 1.2. Класс защиты от поражения электрическим током I по ГОСТ IEC 60598-1-2017.
- 1.3. Вид климатического исполнения УХЛ 1 по ГОСТ 15150-69.
- 1.4. Светильник соответствует требованиям ТР ТС 004/2011 «О безопасности низковольтного оборудования», ТР ТС 020/2011 «Электромагнитная совместимость технических средств», ТР ЕАЭС 037/2016 «Об ограничении применения опасных веществ в изделиях электротехники и радиоэлектроники».
- 1.5. Нормы качества электрической энергии в системах электроснабжения общего назначения должны соответствовать ГОСТ 32144-2013.

### 2. ТЕХНИЧЕСКИЕ ХАРАКТЕРИСТИКИ

Таблица 1. Общие технические характеристики.

Напряжение питания	220 В
Частота питающей сети	50 Гц
Степень защиты	IP 66
Класс защиты от поражения электрическим током	I
Срок службы	100 000 ч
Диапазон рабочих температур	от -50 °C до +50 °C
Диаграмма светораспределения	Д: 120°, Ш: 160x60°
Цветовая температура	Стандартно: 5 000 К. По заказу: 2 700 К - 6 300 К
Вид климатического исполнения	УХЛ 1

Таблица 2. Технические характеристики.

Наименование	Потребляемая мощность, Вт	Световой поток, лм	Высота, м	Углы наклона
GSTO-Line-30	30	4 928	3	90°, 20°
GSTO-Line-30	30	4 928	4	
GSTO-Line-30	30	4 928	5	
GSTO-Line-30	30	4 928	6	
GSTO-Line-40	40	6 480	3	
GSTO-Line-40	40	6 480	4	
GSTO-Line-40	40	6 480	5	
GSTO-Line-40	40	6 480	6	
GSTO-Line-50	50	8 550	3	
GSTO-Line-50	50	8 550	4	
GSTO-Line-50	50	8 550	5	
GSTO-Line-50	50	8 550	6	

\* Пример условного обозначения при заказе светильника GELIOMASTER серии GSTO модели GSTO-30 «Светодиодный светильник GELIOMASTER GSTO-30 ТУ 27.40.39-004-76305937-2021».

\* Производитель оставляет за собой право вносить в конструкцию и комплектацию изделия технические изменения и усовершенствования, не ухудшающие технические характеристики, не влияющие на безопасность и электромагнитную совместимость изделия, в любое время без предварительного уведомления.

### 3. КОМПЛЕКТ ПОСТАВКИ

В комплект поставки светильника входят:

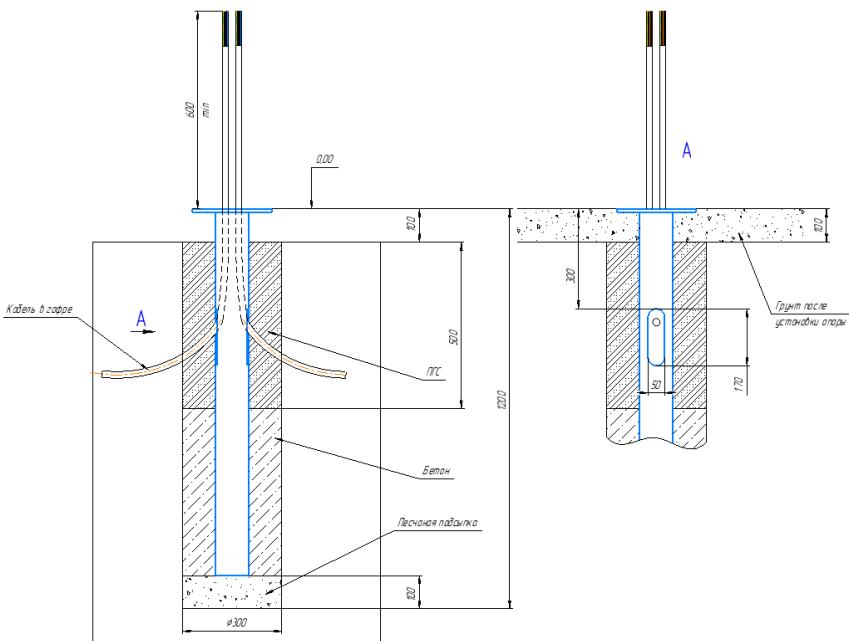
- 3.1. Светодиодный светильник - 1 шт.
- 3.2. Паспорт-руководство по эксплуатации - 1 шт.
- 3.3. Упаковка - 1 шт.

#### 4. ПОДГОТОВКА ИЗДЕЛИЯ К ЭКСПЛУАТАЦИИ ОБЩИЕ ПРАВИЛА МОНТАЖА

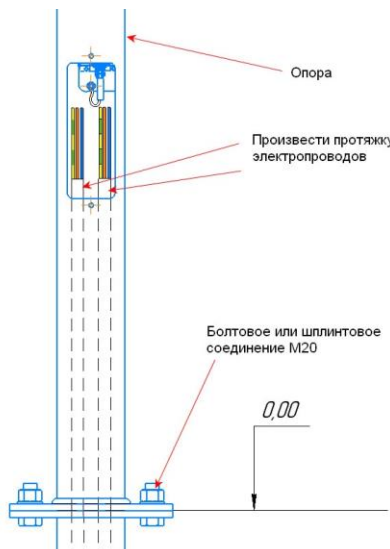
- Распакуйте светильник и убедитесь в отсутствии механических повреждений.
- Перед электрическим подключением светильника убедитесь в отсутствии напряжения
- Электрическое подключение светильника осуществляется через клеммную колодку (Рис.1).

##### 4.1 ПОРЯДОК МОНТАЖА

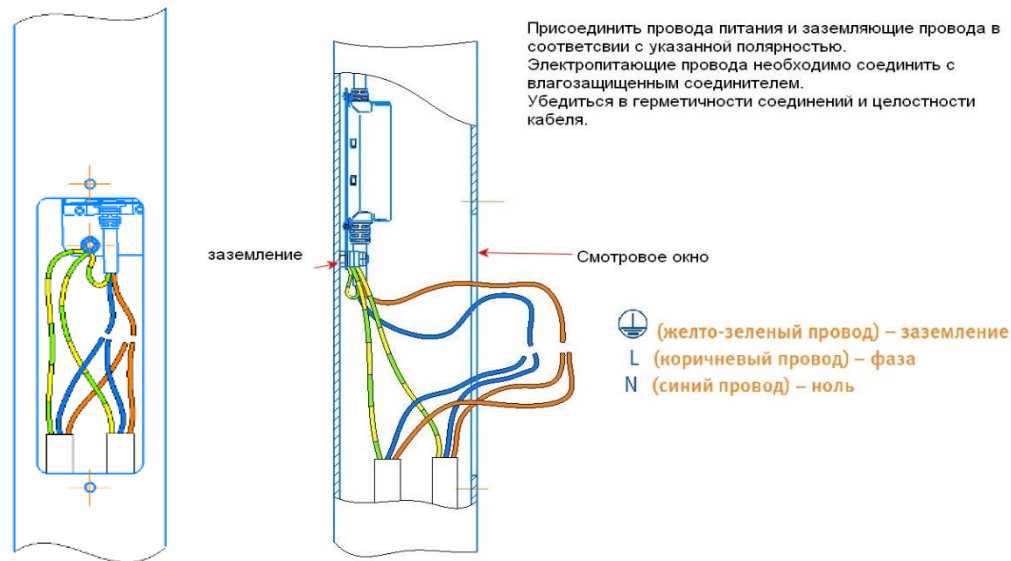
4.1.1 Установите фундаментную опору (Рис.1). Места ввода кабеля во фланцевую закладную деталь должны быть защищены электротехническими трубами по всей высоте фундамента. Длина кабеля питания в наземной части должна быть достаточной для его свободного подключения, которое устанавливается в смотровом окне опоры (не менее 600 мм).



4.1.2 Установите светильник с опорой на закладной фланец, произвести протяжку электропровода.



4.1.3 Присоединить провода питания и заземляющий провод с соответствующими зажимами коннектора в соответствии с указанной полярностью. Электропитающие провода необходимо соединить с влагозащищенным соединителем для сохранения заявленного уровня защиты.



4.1.4 Убедитесь в герметичности соединений и целостности кабеля.

4.1.5 Закрыть крышку смотрового окна.

Таблица 3. Возможные неисправности и способы их устранения

Неисправность	Вероятная причина	Метод устранения
Светильник не включается (не светит)	Отсутствие питающего напряжения в электрической сети	Проверить наличие питающего напряжения в электрической сети
	Неисправен кабель питания светильника	Проверить целостность кабеля питания
	Отсутствие контакта (соединений) проводов и клеммных зажимов	Проверить наличие контакта проводов и клеммных зажимов
Неисправен блок питания светильника		Обратиться в сервисный центр или завод изготовитель
Светильник включается, но периодически мерцает	Переход блока питания (LED-драйвера) в аварийный режим из-за перепадов напряжения сети	Устранить проблемы в электрической сети
	Неисправен LED - драйвер светильника	Обратиться в сервисный центр или завод изготовитель
Светильник светит тусклее, чем обычно	Переход блока питания (LED-драйвера) в аварийный режим из-за перепадов напряжения сети	Устранить проблемы в электрической сети